

24	14	201285-П8	2	Болт М10×32 крепле- ния картера сцепления к блоку	Болт М10×32 за за- крепване картера на съе- динителя към блока	Šroub M10×32 k při- pojení skříně spojky k bloku	Tengelykapcsoló-kartert a blokkhoz rögzítő M10×32-es csavar	Śruba M10×32 moco- wania osłony sprzęgła do bloku
	13	201286-П8	2	Болт М10×35 крепле- ния картера сцепления к блоку	Болт М10×35 за за- крепване картера на съе- динителя към блока	Šroub M10×35 k při- pojení skříně spojky k bloku	Tengelykapcsoló-kartert a blokkhoz rögzítő M10×35-ös csavar	Śruba M10×35 moco- wania osłony sprzęgła do bloku
	12	252136-П2	4	Шайба 10 пружинная	Шайба 10 пружинна	Pružná podložka 10	10-es rúgós alátétgyűrű	Podkładka 10 sprężysta
	8	201326-П8	2	Болт М12×32 крепле- ния картера сцепления к блоку	Болт М12×32 за за- крепване картера на съе- динителя към блока	Šroub M12×32 k při- pevnění skříně spojky k bloku	Tengelykapcsoló-kartert a blokkhoz rögzítő M12×32-es csavar	Śruba M12×32 moco- wania osłony sprzęgła do bloku
	9	252157-П2	2	Шайба 12 пружинная	Шайба 12 пружинна	Pružná podložka 12	12-es rúgós alátétgyűrű	Podkładka 12 sprężysta
	70	21A-1601264	1	Усилитель крепления картера сцепления пра- вый	Усилител на закрепва- нето на картера на съе- динителя десен	Posilovač připevnění skříně spojky pravý	Tengelykapcsoló-karter rögzítésének jobboldali erősítőleme	Wzmacniacz mocowania osłony sprzęgła prawy
		21A-1601265	1	Усилитель крепления картера сцепления левый	Усилител на закрепва- нето на картера на съе- динителя лев	Posilovač připevnění skříně spojky levý	Tengelykapcsoló-karter rögzítésének baloldali erő- sítő eleme	Wzmacniacz lewy mo- cowania osłony sprzęgła
	71	201460-П8	4	Болт М8×30 крепле- ния усилителя к картеру сцепления	Болт М8×30 за за- крепване усилителя към картера на съединителя	Šroub M8×30 připev- nění posilovače ke skříně spojky	Erősítőelemet a tengely- kapcsoló-karterhez rögzítő M8×30-as csavar	Śruba M8×30 moco- wania wzmacniacza do os- łony sprzęgła
	13	201286-П8	4	Болт М10×35 крепле- ния усилителя к блоку двигателя	Болт М10×35 за за- крепване усилителя към блока на двигателя	Šroub M10×35 připev- nění posilovače k bloku motoru	Erősítőelemet a motor blokkhoz rögzítő M10×35-ös csavar	Śruba M10×35 moco- wania wzmacniacza do bloku silnika
	12	252136-П2	4	Шайба 10 пружинная	Шайба 10 пружинна	Pružná podložka 10	10-es rúgós alátétgyűrű	Podkładka 10 sprężysta

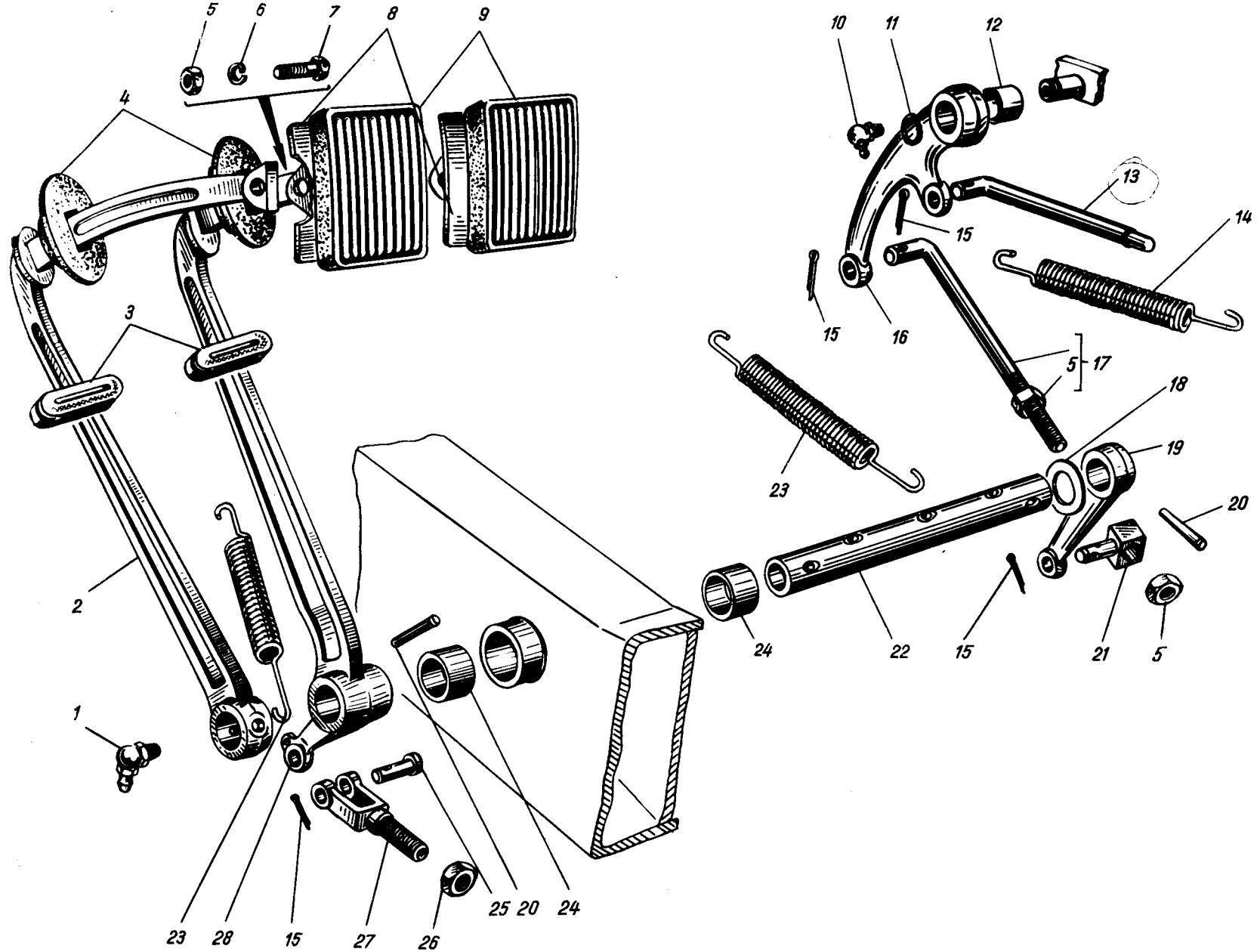


Рис. 25. Привод выключения сцепления и тормозная педаль
 Рис. 25. Механизъм за изключване на съединителя и спирачен педал
 Výkres 25. Pohod vypínání spojky a brzdový pedál
 25. ábra. Tengelykapcsoló kioldás működtetése és fékpedál
 Rys. 25. Napęd wyłączenia sprzęgła i pedał hamulca

Примечание. Поз. 3-9, 15 и 23-28 см. в подгруппе 3504
 Забележка. Поз. 3-9, 15 и 23-28 виж в подгрупата 3504
 Poznámka. Pozice 3-9, 15 a 23-28 viz podskupinu 3504
 Megjegyzés. 3-9, 15. és 23-28. sz. lsd. a 3504. alcsoportban
 Увага. Поз. 3-9, 15 и 23-28 п. в подгрупі 3504

1	2	3	4	5	6	7	8	9
				Подгрупа 1602. Привод выключения сцепления	Подгрупа 1602. Механизъм за изключване на съединителя	Podskupina 1602. Pohon vypínání spojky	1602. Alcsoport. Tengelykapcsoló- kioldás működtetése	Podgrupa 1602. Napęd wyłączenia sprzęgła
25	24	A-7508-B	2	Втулка валика педалей сцепления и тормоза	Втулка на валчето на педалите на съединителя и спирачката	Pouzdro čepu pedálu spojky a brzdy	Tengelykapcsoló- és fékpedál tengelyének hüvelye	Tuleja wałka pedałów sprzęgła i hamulca
	18	A-7512	1	Шайба нажимная валика педалей	Шайба притискаща валчето на педалите	Přítlačná podložka čepu pedálu	Pedáltengely szorítógyűrűje	Podkładka naciskająca wałka pedałów
	22	469-1602050	1	Валик педалей сцепления и тормоза в сборе	Валче на педалите на съединителя и спирачката комплект	Čep pedálů spojky a brzdy kompletní	Komplett tengelykapcsolófékpedál tengely	Wałek pedałów sprzęgła i hamulca w komplecie
	19	469-1602057	1	Рычаг выключения сцепления	Лост за изключване на съединителя	Páka vypnutí spojky	Tengelykapcsoló kioldókar	Dźwignia wyłączenia sprzęgła
	20	258977-П29	2	Штифт 8×36 рычага выключения сцепления и педали сцепления	Штифт 8×36 на лоста за изключване на съединителя и педала на съединителя	Kolík 8×36 páky vypnutí spojky a pedálu spojky	Tengelykapcsoló kioldókar és tengelykapcsoló pedál 8×36-os csapszege	Kołek 8×36 dźwigni wyłączenia sprzęgła i pedálu sprzęgła
	1	264035-П8	1	Пресс-масленка 1/8"	Прес-масльонка 1/8"	Tlaková maznice 1/8"	1/8" zsírzófej	Smarowniczka ciśnieniowa 1/8"
	23	M-2472-A	1	Пружина оттяжная	Възвратна пружина	Pružina odtlačná	Elhúzórugó	Sprężyna odciągająca
	2	469-1602015	1	Педал сцепления	Педал на съединителя	Pedál spojky	Tengelykapcsoló pedál	Pedał sprzęgła
	8	469-1602040	1	Площадка педали сцепления в сборе	Площадка на педала на съединителя комплект	Plošinka pedálu spojky kompletní	Tengelykapcsoló pedál komplett lapja	Powierzchnia pedálu sprzęgła w komplecie
	9	469Ю-1602047	1	Накладка площадки педали сцепления	Накладка на площадката на педала на съединителя	Povlak plošinky pedálu spojky	Tengelykapcsoló pedál lapjának betétje	Nakładka powierzchni pedálu sprzęgła
	3	469Ю-1602070	1	Буфер педали сцепления	Буфер на педала на съединителя	Narážka pedálu spojky	Tengelykapcsoló pedál ütközője	Zderzak pedálu sprzęgła
	4	M-2457	1	Муфта защитная отверстия пола	Муфта защитна на отвора в пода	Ochranný měch otvoru podlahy	Padló nyílását védő ütközőpárna	Złączka zabezpieczająca otworu podłogi
	7	201265-П29	1	Болт М8×1×30 крепления площадки к педали	Болт М8×1×30 за закрепване на площадката на педала	Šroub M8×1×30 k upevnění plošinky k pedálu	Lapot a pedálhoz rögzítő M8×1×30-as csavar	Śruba M8×1×30 mocowania powierzchni do pedálu

1	2	3	4	5	6	7	8	9
25	5	250511-П29	1	Гайка М8×1	Гайка М8×1	Matice М8×1	M8×1-es anya	Nakrętka М8×1
	6	252155-П2	1	Шайба 8 пружинная	Шайба 8 пружинна	Pružná podložka 8	8-as rúgós alátétgyűrű	Podkładka 8 sprężysta
	17	469-1602110	1	Тяга выключения сцепления в сборе	Щанга за изключване на съединителя комплект	Táhló vypnutí spojky kompletní	Tengelykapcsoló kioldó rúd	Cięgło wyłączenia sprzęgła w komplecie
	21	469-1602123	1	Палец тяги	Шип на щангата	Čep táhla		Czop cięgła
	5	250511-П29	2	Гайка М8×1	Гайка М8×1	Matice М8×1	M8×1-es anya	Nakrętka М8×1
	15	258038-П29	3	Шплинт 3,2×16	Шплент 3,2×16	Závlačka 3,2×16	3,2×16-os csapszeg	Zawlecčka 3,2×16
	16	469-1602030	1	Рычаг промежуточный в сборе	Лост междинен комплект	Páka vložená kompletní	Komplett közbenső kar	Dźwignia pośrednia w komplecie
	12	A-2227	1	Втулка рычага	Втулка на лоста	Pouzdro páky	Kar hüvelye	Tuleja dźwigni
	11	451Д-1602177	1	Кольцо стопорное	Пръстен застопоряващ	Pojistný kroužek	Zárógyűrű	Pierścień zabezpieczający
	10	264072-П8	1	Пресс-масленка	Прес-масльонка	Tlaková maznička	Kenőszelence	Smarowniczka ciśnieniowa
2	21	469-1602085-Б	1	Палец рычага привода выключения сцепления в сборе	Шип на лоста на механизма за изключване на съединителя комплект	Čep páky pohonu vypnutí spojky kompletní	Tengelykapcsoló-kioldás működtető karjának komplett csapja	Czop dźwigni napędu wyłączenia sprzęgła w komplecie
	23	201457-П29	2	Болт М8×22 крепления пальца рычага	Болт М8×22 за закрепване шипа на лоста	Šroub М8×22 k upevnění čepu páky	Kar csapját rögzítő М8×22-es csavar	Šruba М8×22 mocowania czopa dźwigni
	22	252135-П2	2	Шайба 8 пружинная	Шайба 8 пружинна	Pružná podložka 8	8-as rúgós alátétgyűrű	Podkładka 8 sprężysta
25	(13)	469-1602130	1	Толкатель вилки выключения сцепления	Тласкач на вилката за изключване на съединителя	Unašeč vidlice vypnutí spojky	Tengelykapcsoló kioldó villájának nyomórúdja	Popychacz widełek wyłączenia sprzęgła
	14	11-7547	1	Пружина оттяжная вилки выключения сцепления	Пружина възвратна на вилката за изключване на съединителя	Pružina odtlačná vidlice vypnutí spojky	Tengelykapcsoló kioldó villájának elhúzó rúgója	Sprężyna odciągająca widełki wyłączenia sprzęgła

ГРУППА 17. КОРОБКА ПЕРЕДАЧ
 ГРУПА 17. СКОРОСТНА КУТИЯ
 SKUPINA 17. PŘEVODOVKA
 17. CSOPORT. SEBESSÉGVÁLTÓMŰ
 GRUPA 17. SKRZYŃKA BIEGÓW

1	2	3	4	5	6	7	8	9
				Подгруппа 1700. Коробка передач в сборе	Подгруппа 1700. Скоростна кутия комплект	Podskupina 1700. Převodovka úplná	1700. Alcsoport. Komplett sebes- ségváltómű	Podgrupa 1700. Skrzynka biegów w komplecie
26		469Б-1700010	1	Коробка передач с раздаточной коробкой в сборе	Скоростна кутия с раздаточной кутия комплект	Převodovka s rozvodovou kompletní	Komplett sebességváltóművel	Skrzynka biegów ze skrzynką rozdzielczą w komplecie
		469-1700010	1	Коробка передач в сборе	Скоростна кутия комплект	Převodovka kompletní	Komplett sebességváltómű	Skrzynka biegów w komplecie
				Подгруппа 1701. Коробка передач	Подгруппа 1701. Скоростна кутия	Podskupina 1701. Převodovka	1701. Alcsoport. Sebességváltómű	Podgrupa 1701. Skrzynka biegów
26	57	452-1701015-B	1	Картер коробки передач	Картер на скоростната кутия	Skříň převodovky	Sebességváltómű háza	Obudowa skrzynki biegów
	58	A-24457-A	2	Пробка 1/2"×14 маслониального и сливного отверстий	Тапа 1/2"×14 на маслониального и изливно отверстия	Zátka 1/2"×14 nalévacího a vypouštěcího otvoru	Olajbeöntő és leeresztő 1/2"×14-es zárócsavar	Korek 1/2"×14 otworu do wlewu i spustu oleju
	5	451Д-1701022	1	Первичный вал и кольцо синхронизатора (комплект)	Първичен вал и пръстен на синхронизатора (комплект)	Hnací hřídel a třecí kroužky synchronizační spojky (komplet)	Első tengely és szinkronizáló gyűrűje (készlet)	Wałek sprzęgłowy i pierścień synchronizatora (komplet)
	6	451Д-1701030	1	Вал коробки передач первичный	Вал на скоростната кутия първичен	Hnací hřídel převodovky	Sebességváltómű elsőleges tengelye	Wałek sprzęgłowy skrzynki biegów
	4	451Д-1701035	1	Маслоотражатель подшпника первичного вала	Маслоотражатель на лагера на първичния вал	Ostříkovač oleje ložiska hnacího hřídele	Elsődleges tengely csapágyának olajterelője	Odrzutnik oleju łożyska wałka sprzęgłowego
	3	20-1701032	1	Подшпник первичного вала шариковый задний	Лагер на първичния вал сачмен заден	Kuličkové ložisko hnacího hřídele zadní	Elsődleges tengely hátsó golyóscsapágya	Łożysko kulkowe wałka sprzęgłowego tylné
	1	451Д-1701036	1	Гайка крепления подшпника	Гайка за закрепване на лагера	Matice upevnění ložiska	Csapágyrögzítő anya	Nakrętka mocowania łożyska
	2	20-1701034	1	Кольцо подшпника стопорное	Пръстен застопоряващ на лагера	Pojistný kroužek ložiska	Csapágy zárógyűrűje	Pierścień oporowy łożyska